

創客實作主題課程說明會



日間部

(提供簡單餐點)

9/19 12:30-13:30

利瑪竇地下室國際會議廳

進修部

(提供簡單餐點)

9/19 17:30-18:30

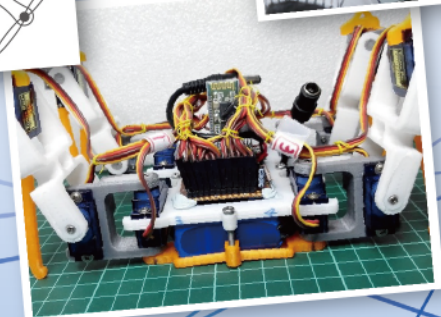
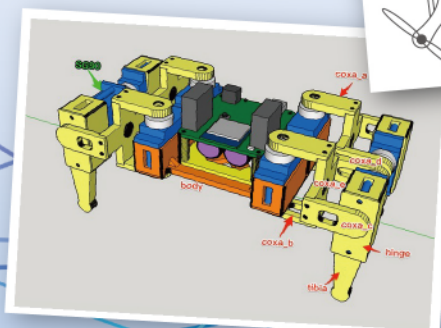
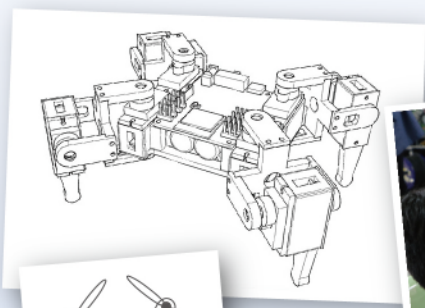
進修部大樓地下室會議廳

活動報名

請上輔仁大學活動管理系統報名

活動代碼：**25956**

QR CODE 掃描報名
方便又快速!!



Maker，又名創客或自造者，不但是近幾年全球興起的運動熱潮，其所帶來的顛覆性創造精神，更是受到Google、英特爾、微軟、奇異等國際巨頭企業的重視，更被美國、中國等多國政府提升至國家政策等級，希望藉由鼓勵創意實踐的方式，為國家經濟帶來更上一層樓的成長動能。而由近年創客博覽會參與人數於成長率也可看出，目前「創客」正蔚為一股潮流。

說明會內容

- 共學軟體加硬體，多一份技能，多一份收入
- 任何人都是駕馭機器人大師
- 介紹創客實作產出作品與說明創客實作單元主題課程
- 運用場地規劃：聖言樓SF305與514創客空間